

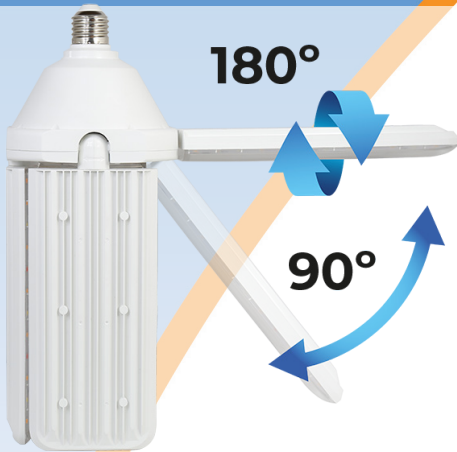
Agr⁺lite 4.30LED

La innovación al servicio del cultivo

120W

3350K

4 PANELES ORIENTABLES DE 30W



4.30 LED de Agrolite es una lámpara led con 4 paneles móviles que permite ajustar la unidad a distintos usos. Este foco emite luz apta para las fases de crecimiento y floración gracias a una combinación de chips basada en los requerimientos fotolumínicos de las plantas.

La geometría de la lámpara, su alta eficiencia y baja emisión de calor la convierte en una luminaria ideal para fase de propagación, crecimiento y floración.

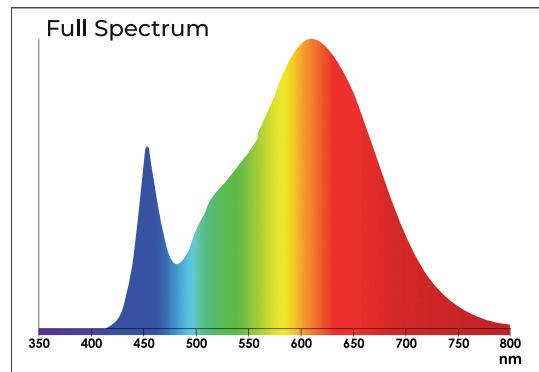
Gracias a sus paneles móviles puede variarse su geometría y usarse también como unidad de refuerzo entre plantas o en esquinas poco iluminadas.

Con su configuración de máxima extensión se optimiza la huella de luz, permitiendo resultados satisfactorios en un área de 80*80 cm en crecimiento a 30-40cm y 60*60 cm en floración a 15-20cm.

Distancia 30 cm $\mu\text{mol}\cdot\text{m}^{-2}\cdot\text{s}^{-1}$

413	440	415
482	529	483
414	442	416

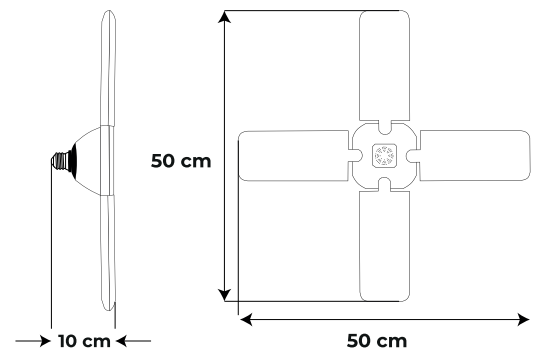
60x60 cm



Configuración

- x12 (6500 K)
- x28 (3500 K)
- x8 (660 Nm)

Chips LED Sanan



No utilizar con reguladores de intensidad

Garantía: 3 años

Vida Life Vita Vie	Eficiencia Efficiency Effizienz Efficiency	Voltaje Voltage Tensione Tension	Potencia Power Potenza Puissance	CRI		
20.000 h	2.2 $\mu\text{mol}/\text{J}$	230V/50 Hz	120 W	90	IP20	E27

Agr⁺lite[®]

www.agrolite.com

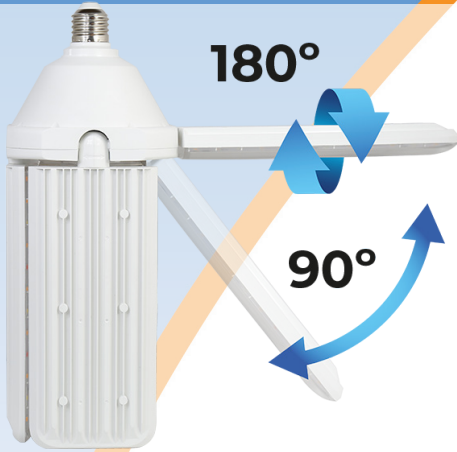
Agr⁺lite 4.30LED

Innovation serving your cultivate

120W

3350K

4 ADJUSTABLE 30W PANELS

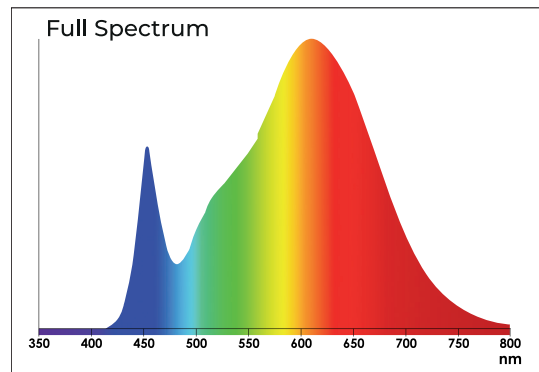
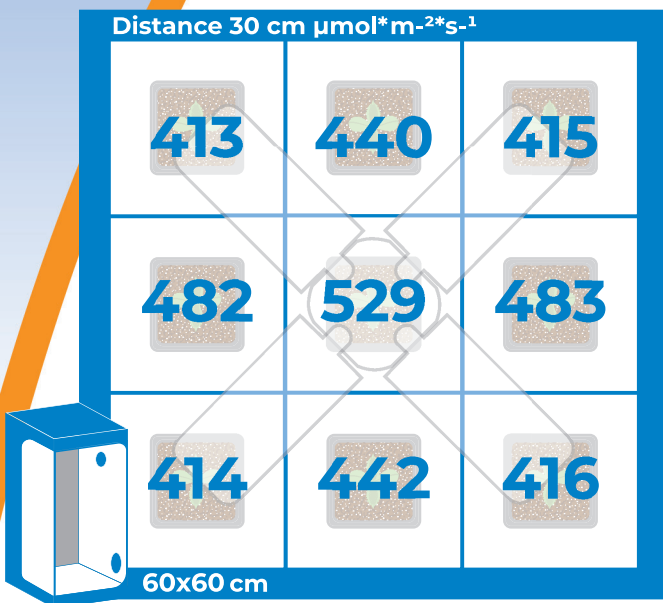


4.30 LED by Agrolite is a led lamp with 4 adjustable panels that allow to adjust the unit to different uses. This lamp emits light suitable for the growth and flowering phases thanks to a combination of chips based on the photoluminescent requirements of the plants.

The geometry of the lamp, its high efficiency and low heat emission make it an ideal luminaire for propagation, growth and flowering phases.

Thanks to its movable panels, its geometry can be varied and it can also be used as a reinforcement unit between plants or in poorly lit corners.

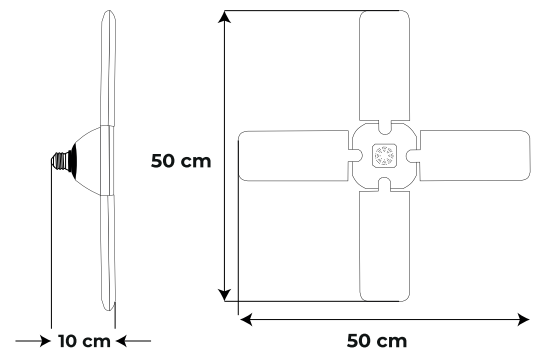
With its maximum extension configuration, the light footprint is optimized, allowing satisfactory results in an area of 80*80 cm during the growing stage at 30-40cm and 60*60 cm during the flowering stage at 15-20cm.



Configuration

- x12 (6500 K)
- x28 (3500 K)
- x8 (660 Nm)

Sanan LED chips



Do not use with dimmer switches

Warranty: 3 years

Vida Life Vita Vie	Eficiencia Efficiency Efficienza Efficiency	Voltaje Voltage Tensione Tension	Potencia Power Potenza Puissance	CRI		
20.000 h	2.2 $\mu\text{mol}/\text{J}$	230V/50 Hz	120 W	90	IP20	E27

Agr⁺lite[®]

www.agrolite.com

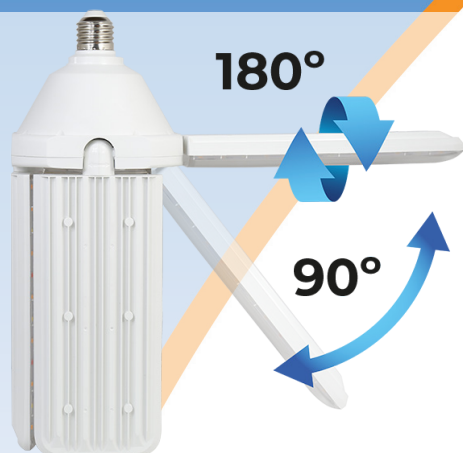
Agr⁺lite 4.30LED

L'innovazione al servizio della coltivazione

120W

3350K

4 PANNELLI REGOLABILI DA 30W

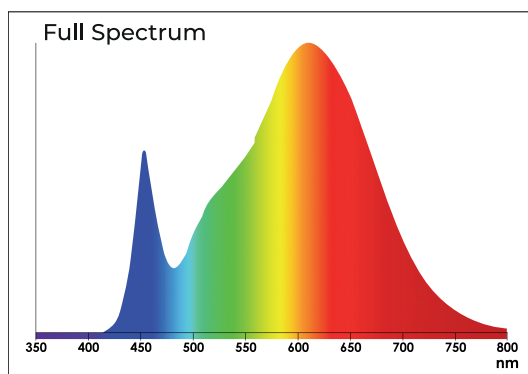
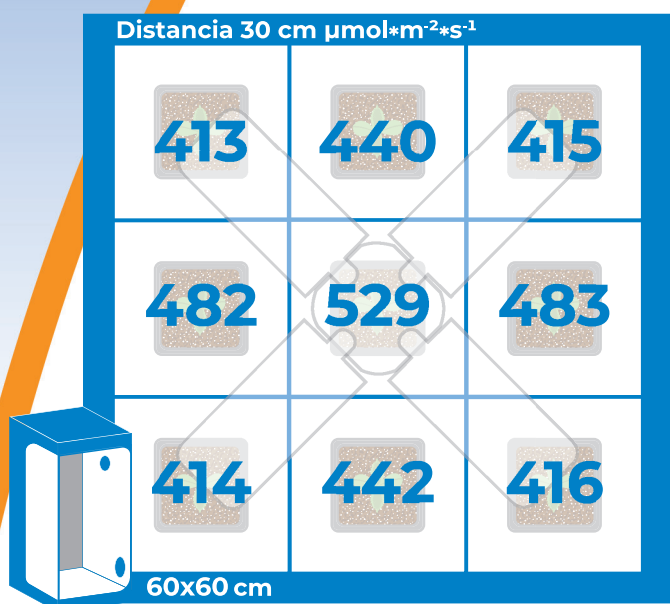


4.30 LED di Agrolite è una lampada a LED con 4 pannelli mobili che permettono di adattare l'unità a diversi usi. Questa lampada emette una luce adatta alle fasi di crescita e fioritura grazie a una combinazione di chip basata sui requisiti fotoluminescenti delle piante.

La geometria della lampada, l'alta efficienza e la bassa emissione di calore la rendono un apparecchio ideale per le fasi di propagazione, crescita e fioritura.

Grazie ai suoi pannelli mobili, la sua geometria può essere variata e può essere utilizzata anche come unità di rinforzo tra le piante o in angoli poco illuminati.

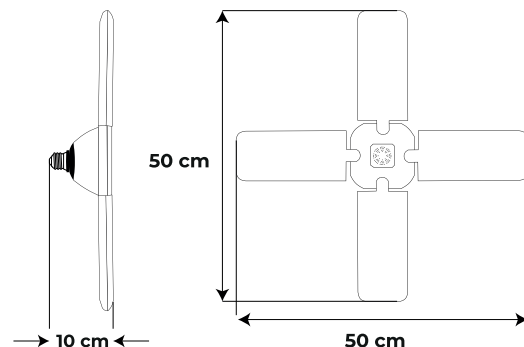
Con la sua configurazione a massima diffusione, l'impronta luminosa è ottimizzata, consentendo di ottenere risultati soddisfacenti in un'area di 80*80 cm in crescita a 30-40 cm e 60*60 cm in fioritura a 15-20 cm.



Configurazione

- x12 (6500 K)
- x28 (3500 K)
- x8 (660 Nm)

Sanan LED chips



Non utilizzare con dimmer

Garanzia: 3 anni

Vida Life Vita Vie	Efficiencia Efficiency Effizienz Efficiency	Voltaje Voltage Tensione Tension	Potencia Power Potenza Puissance	CRI		
20.000 h	2.2 $\mu\text{mol}/\text{J}$	230V/50 Hz	120 W	90	IP20	E27

Agr⁺lite[®]

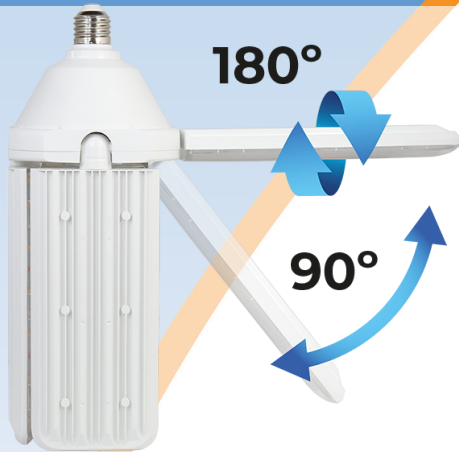
www.agrolite.com

Agr⁺lite 4.30LED

L'innovation au service de la culture

4 PANNEAUX RÉGLABLES DE 30W

120W
3350K

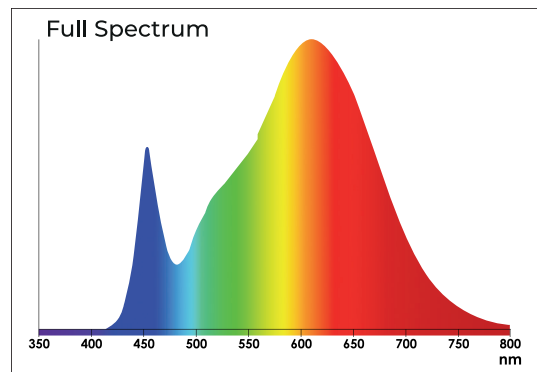
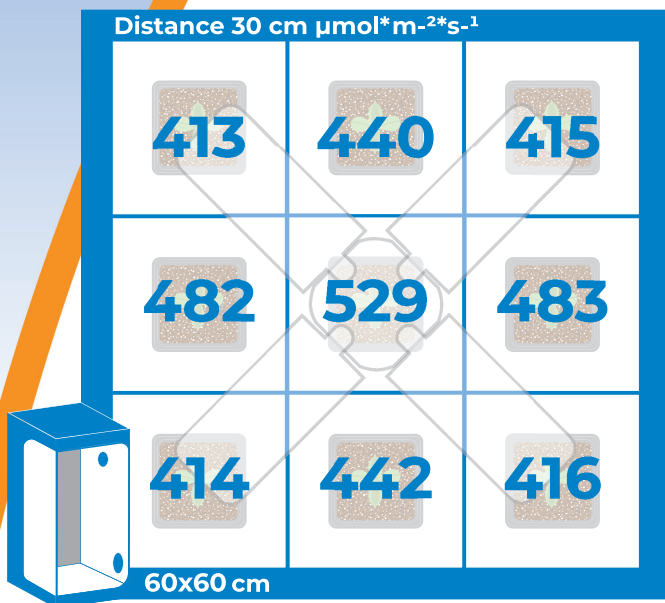


4.30 LED d'Agrolite est une lampe LED avec 4 panneaux mobiles qui permettent d'adapter l'unité à différentes utilisations. Cette lampe émet une lumière adaptée aux phases de croissance et de floraison grâce à une combinaison de puces basée sur les besoins photoluminescents des plantes.

La géométrie de la lampe, son haut rendement et sa faible émission de chaleur en font un luminaire idéal pour les phases de propagation, de croissance et de floraison.

Grâce à ses panneaux mobiles, sa géométrie peut être modifiée et il peut également être utilisé comme unité de renforcement entre les plantes ou dans les coins mal éclairés.

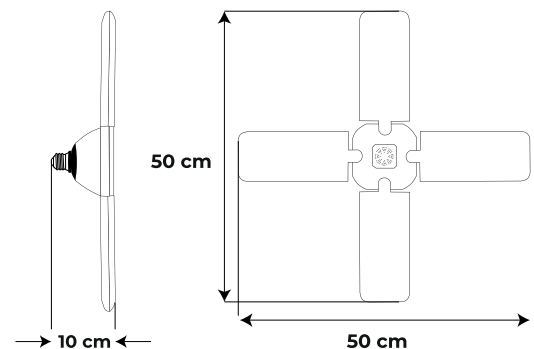
Avec sa configuration d'extension maximale, l'empreinte lumineuse est optimisée, permettant d'obtenir des résultats satisfaisants dans une zone de 80*80 cm en croissance à 30-40cm et 60*60 cm en floraison à 15-20cm.



Configuration

- x12 (6500 K)
- x28 (3500 K)
- x8 (660 Nm)

Sanan LED chips



Ne pas utiliser avec des gradateurs

Garantie : 3 ans

Vida Life Vita Vie	Eficiencia Efficiency Efficienza Efficiency	Voltaje Voltage Tensione Tension	Potencia Power Potenza Puissance	CRI		
20.000 h	2.2 $\mu\text{mol}/\text{J}$	230V/50 Hz	120 W	90	IP20	E27

Agr⁺lite[®]

www.agrolite.com